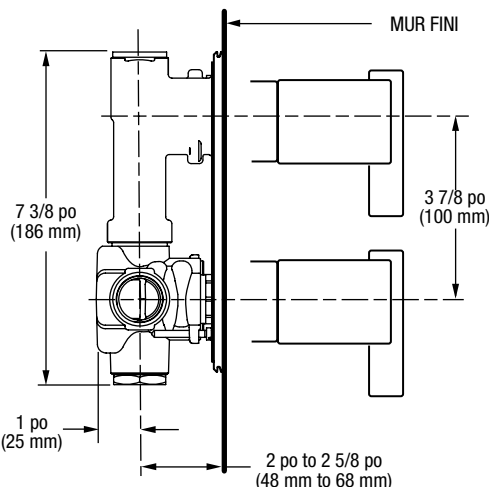


**REMARQUE :** LES RACCORDS DOIVENT ÊTRE INSTALLÉS AVEC LE CONTRÔLE DU DÉBIT PAR DESSUS.



**NUMÉRO DE MODÈLE :**

**ENSEMBLES DE GARNITURE :**

- T184 740 Ensemble de garniture thermostat à deux poignées**  
Avec contrôle du débit séparé. SANS valve.

**VALVES BRUTES :**

**TEMPÉRATURE ET ON / OFF RÉGLAGE DE VOLUME SEULEMENT**

- R520 Corps de valve brut seulement\***  
Entrées/sorties NPT de 1/2 po. Avec contrôle du débit séparé. SANS garniture.
- R540 Corps de valve brut seulement\***  
Entrées/sorties NPT de 3/4 po. Avec contrôle du débit séparé. SANS garniture.

**TEMPERATURE & ON/OFF VOLUME CONTROL & BUILT-IN DIVERTER**

- R522 Corps de valve brut seulement**  
1/2 po NPT entrées / sorties. Avec contrôle de volume séparé seulement et inverseur à deux directions intégré. SANS garniture.
- R523 Corps de valve brut seulement**  
1/2 po NPT entrées / sorties. Avec contrôle de volume séparé seulement et inverseur à trois directions intégré. SANS garniture.

**DESCRIPTION GÉNÉRALE :**

Corps de valve en laiton coulé. L'unité simple comprend deux poignées, la poignée du bas permet de régler la température souhaitée et la poignée du haut sert de contrôle du débit. La température est maintenue par un élément en cire qui actionne un sélecteur de circuit qui choisit entre l'eau chaude et l'eau froide. Le volume est contrôlé par des cartouches à disques en céramique doubles. Ceratherm comprend un dispositif de sécurité anti-brûlure. La température maximale réglable est de 45° C (113,5° F). La plaque de finition est en laiton matricé. Disponibles avec entrées et sorties NPT de 1/2 po ou de 3/4. La valve a un débit élevé, idéal pour les installations à sorties multiples.

**CARACTÉRISTIQUES DU PRODUIT :**

**Laiton moulé :** Matériau pour robinets d'excellente qualité pour une plus longue durée de vie.

**Thermostat à cire :** Permet au sélecteur de circuit de passer du siège chaud au siège froid afin de maintenir l'eau à la température choisie.

**Montage inversé possible :** L'eau chaude et l'eau froide peuvent être inversées.

**Clapets antiretour à ressort :** Lorsque l'eau froide et l'eau chaude entrent dans l'élément, elles passent toutes les deux par des clapets antiretour à ressort qui empêchent les écoulements croisés.

**Integrated Stop Valves:** Ensure easy cleaning and servicing.

**Dispositif de sécurité anti-brûlure réglable :** Limite la quantité d'eau chaude mélangée à l'eau froide. Réduit le risque de brûlure accidentelle. Il est possible de diminuer la température maximale à 40° C (101 °F) ou à 43 °C (108 °F).

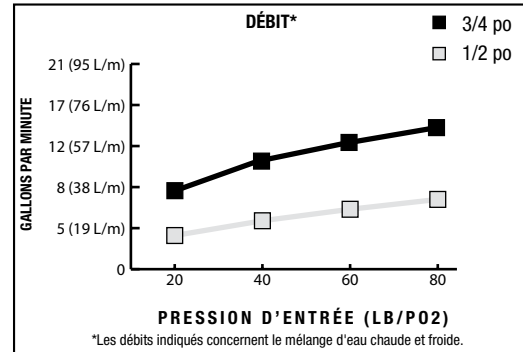
**SPÉCIFICATION SUGGÉRÉE :**

Thermostat à deux poignées doté d'un corps de valve en laiton coulé qui représente un clapet-navette avec élément de dilatation en cire. Contient également des valves à disque en céramique, ainsi que des entrées et sorties NPT de 1/2 po ou 3/4 po. Robinet de modèle American Standard n° T184740.\_\_\_\_ (ensemble de garniture) et R52\_ ou R540 (valve brute).

**CODES ET NORMES**

Ces produits respectent ou dépassent les normes et codes suivants :

- ASSE 1016
- ASME A112.18.1
- CSA B125
- IAPMO (cUPC)



ENSEMBLES DE GARNITURE**	Numéro du produit	Description	Options de fini	
			Chrome poli	Nickel satiné (PVD)
			002	295
	T184 740*	Ensemble de garniture thermostatique à deux poignées avec contrôle du débit séparé.		

CORPS DE VALVE BRUT	Numéro du produit	Description
	R520*	Corps de valve brut sans garniture - Entrées/sorties NPT de 1/2 po. Avec contrôle du débit séparé seulement. SANS garniture.
	R540*	Corps de valve brut sans garniture - Entrées/sorties NPT de 3/4 po. Avec contrôle du débit séparé seulement. SANS garniture.
	R522	Corps de valve brut sans garniture - Entrées/sorties NPT de 1/2 po. Avec contrôle du débit séparé et inverseur à deux directions intégré. SANS garniture.
	R523	Corps de valve brut sans garniture - Entrées/sorties NPT de 1/2 po. Avec contrôle de volume séparé et inverseur à trois directions intégré. SANS garniture.

**\*REMARQUE :** En cas d'utilisation comme bain-douche, un inverseur séparé est requis (tel que R420 ou R430).  
**Un coude jumelé (devant être commandé séparément) est requis avec les becs inverseurs.**

**\*\* LA GARNITURE ET LA VALVE BRUTE DOIVENT ÊTRE COMMANDÉES SÉPARÉMENT.**

ACCÈS FACILE 651-12